

ДАТЧИК РАСХОДА С ИМПУЛЬСНЫМ ВЫХОДОМ ДРУ-ПП-96-20

Руководство по эксплуатации в. 2023-03-13 DVM

Датчик расхода с импульсным выходом ДРУ-ПП-96-20 предназначен для учета суммарного или текущего расхода воды. Такие датчики широко применяются в автоматизированных системах управления.

Принцип работы датчиков основан на вращении внутри прибора крыльчатки с частотой, прямо пропорциональной интенсивности потока. Датчики расхода генерируют импульсные сигналы, частота которых пропорциональна частоте вращения крыльчатки. Эти датчики рекомендуется применять в комплекте с тахеометрами (ВЕХА-Т) или счетчиками импульсов (ВЕХА-С).

ОСОБЕННОСТИ

- Импульсный выход, тип NPN.
- Для корректной работы датчика расхода направление потока жидкости должно совпадать с направлением стрелки на корпусе.
- Универсальное монтажное положение: горизонтальное или вертикальное.



Рис. 1 – ДРУ-ПП-96-20

ПРИНЦИП ДЕЙСТВИЯ

Внутри корпуса датчика расхода с импульсным выходом расположена крыльчатка с разнополярными магнитами. Каждый ее оборот отсчитывает фиксированное количество воды. В результате вращения крыльчатки создается магнитное поле, передаваемое на датчик Холла. Затем на считывающее устройство выдается импульс – сигнал определенной частоты, пропорциональной интенсивности потока.

СХЕМА ПОДКЛЮЧЕНИЯ

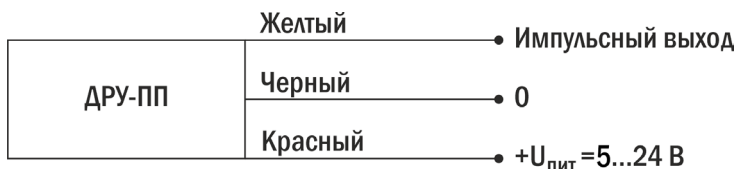


Рис. 2 – Схема подключения

ГАБАРИТНЫЕ РАЗМЕРЫ

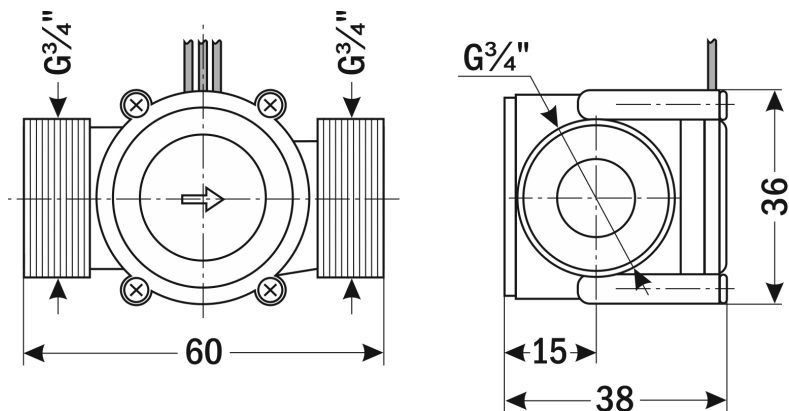


Рис. 3 – Размеры прибора

ТЕХНИЧЕСКИЕ ХАРАКТЕРИСТИКИ

Параметр	Значение
Рабочая среда	Вода и другие неагрессивные жидкости
Максимальное давление рабочей среды, МПа	1,75
Питание, ток	=5...24 В
Температура рабочей среды, °С	-10...+95
Расход, л/мин	2...30
Тип выхода	NPN
Импульсный выход, имп./л	270 ± 10%
Формула расчета частоты импульсов*	$F = 4,5Q \pm 10\%$
Степень пылевлагозащиты	IP55
Длина провода, мм	155
Материал	Полипропилен
Монтажное положение	Универсальное
Присоединение	Наруж. G $\frac{3}{4}$ "
Габаритные размеры, мм	60×38×36
Вес, г	63

*F = частота, Гц; Q = расход, л/мин

КОМПЛЕКТАЦИЯ

Наименование	Количество
1. Прибор	1 шт.
2. Руководство по эксплуатации	1 шт.

ГАРАНТИЙНЫЕ ОБЯЗАТЕЛЬСТВА

Гарантийный срок составляет 12 месяцев от даты продажи. Поставщик не несет никакой ответственности за ущерб, связанный с повреждением изделия при транспортировке, в результате некорректного использования, а также в связи с модификацией или самостоятельным ремонтом изделия пользователем.

АРК Энергосервис, Санкт-Петербург
+7 (812) 327-32-74 8-800-550-32-74
www.kipspb.ru 327@kipspb.ru

Дата продажи:

М. П.